

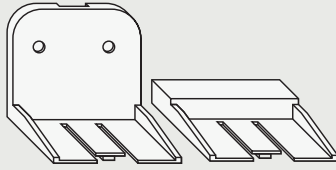
Fluchtwegsicherung



GfS Fluchttürhauben
Ersatzteile/Zubehör

GfS-Fluchttürhauben Ersatzteile und Zubehör

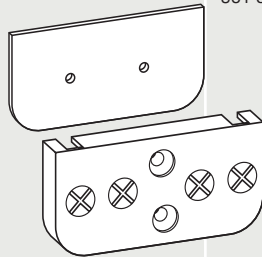
Ersatz-Befestigungset	Art.-Nr.
für Haube K 2 Befestigungswinkel, 3 Endabschlüsse	901 502



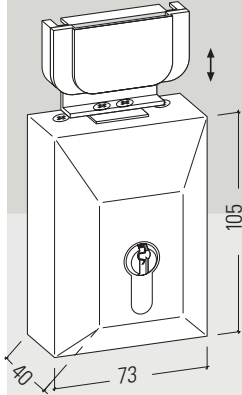
Ersatz-Piktogramm	Art.-Nr.
 für Haube D 2, E, F, K in grün	901 504

 für Haube S in grün	901 353
---	---------

Spezial-Montageset	Art.-Nr.
für Haube D 2, E, F, K, S für bohrloCHFREIE Montage an allen Türarten, auch zugelassen für Brandschutztüren inkl. Klebepad	901 677



GfS-Kastenschloss	Art.-Nr.
für Haube D 2, E, F, K Mit dem GfS-Kastenschloss ist es für berechtigte Personen möglich, den Notausgang zu begehen, ohne die roten Oberplatten zu zerstören.	

 ohne Zylinder für bauseitigen Profilhalbzylinder	901 295
mit Profilhalbzylinder mit 2 Schlüsseln	901 296

Ersatzoberplatten	Art.-Nr.
für Haube D 2, E, F, K, S Sollbruchstelle außen liegend, Set = 6 Stück Maße: 33 x 65 x 5 mm	901 292



für Haube K bei 1-Punkt-Befestigung Sollbruchstelle innen liegend, Set = 6 Stück Maße: 33 x 65 x 5 mm	951 292
--	---------

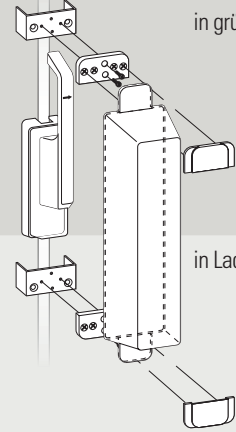


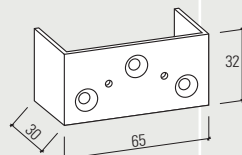
Ersatzunterplatten	Art.-Nr.
Grüne Unterplatte für alle Hauben Set = 2 Stück, Maße: 33 x 65 x 10 mm	901 294



Fluchttürhaubenöffner	Art.-Nr.
für Haube D 2, E, F, K, S, ermöglicht berechtigtes Entfernen der Haube aus ihrer Sicherung, ohne die roten Oberplatte zu zerstören	
 ohne Vorhängeschloss	901 298
Vorhängeschloss (verschieden schließend)	901 252
Vorhängeschloss (gleichschließend)	901 262

Montagewinkel	Art.-Nr.
für Haube D 2, E zur Befestigung der Hauben D 2, E an Türen mit aufragenden Schubstangen, Set = 2 Stück	

 in grün (RAL 6029)	901 490
in Lackierung nach RAL-Farbe	901 491



Fluchttürhauben